



Schüzler Péter
Koch Dániel
Tamás Enikő Anna
Kerdine Mehdi

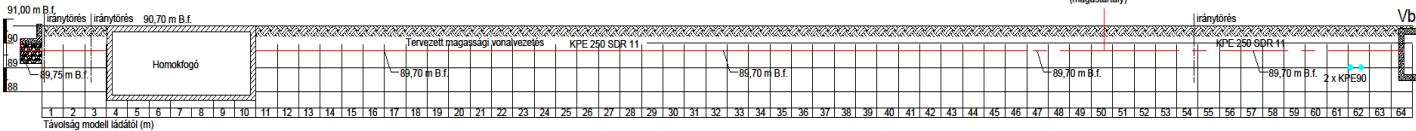
Beszámoló a bajai kísérleti kisminta telep építéséről

EFOP-3.6.1-16-2016 „A vízgazdálkodási felsőoktatás
erősítése az intelligens szakosodás keretében”

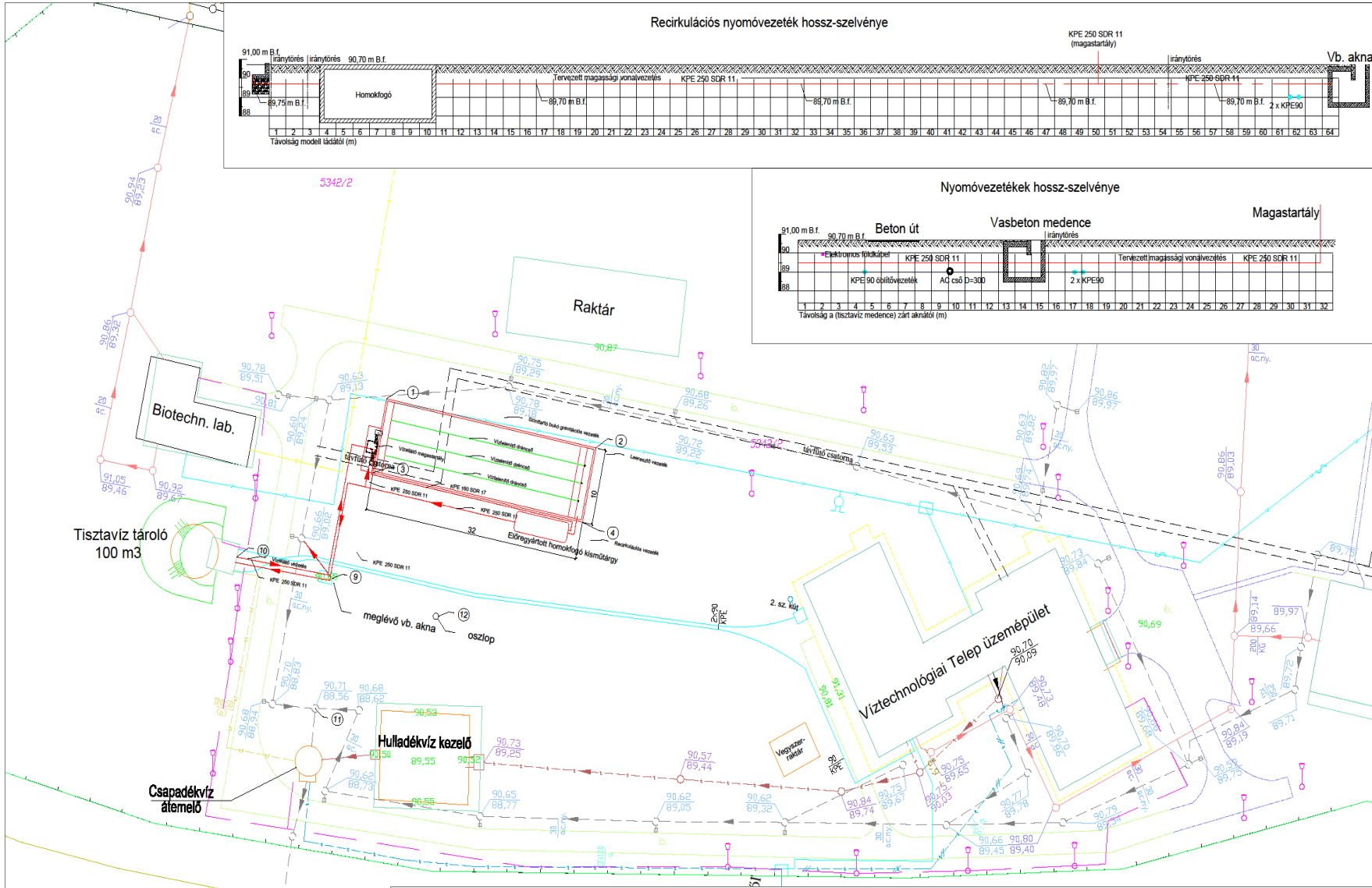
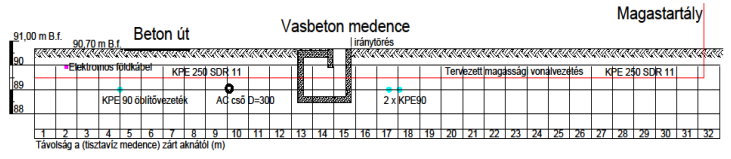


Készítette: Schüzler Péter

Recirkulációs nyomóvezetékek hossz-szelvénye



Nyomóvezetékek hossz-szelvénye



JELMAGYARAZAT	
	iszapvezeték
	szennyvízvezeték
	szennyvízgyűjtővezeték
	csapadékvízvezeték
	technológiai hulladékvezeték
	elárasztó vezeték
	Levegőtechnikai vezeték
	Dátum

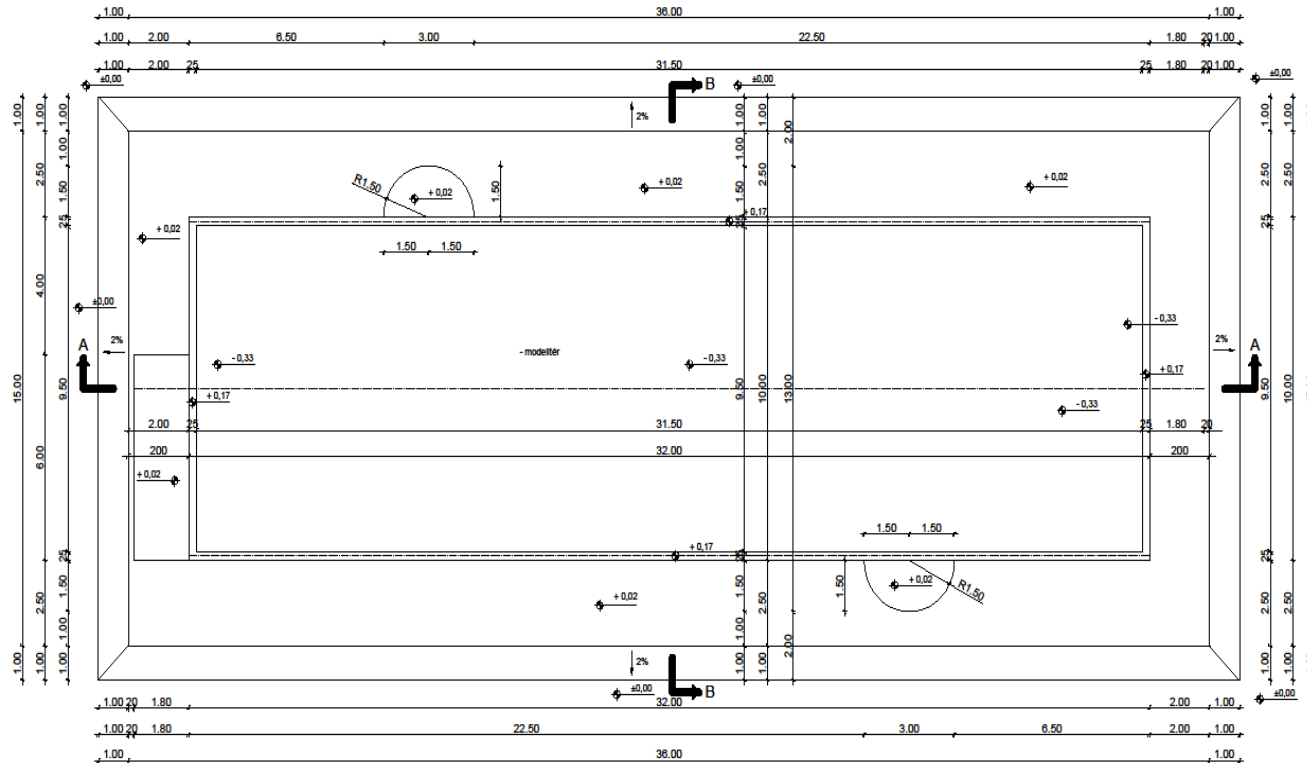
Pont neve	EOV Y	EOV X	Pont neve	EOV Y	EOV X
1.	641327,67	92966,28	9.	641318,62	92962,7
2.	641359,99	92979,77	10.	641305,28	92965,1
3.	641325,59	92976,58	11.	641317,01	92945,48
4.	641356,97	92969,97	12.	641335,05	92957,53

A tervszíven feltüntetett vezetékek magassági és helyszínrajzi vonalvezetése elérhető a valóságtól, emiatt a kivitelezést megelőzően közműfelmérést kell végezni.

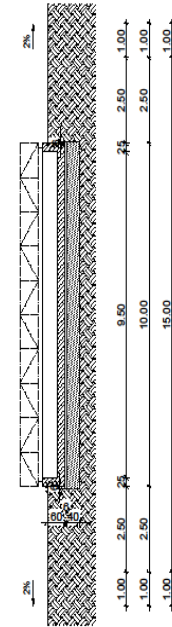
A terv tárgya: EPOK-3.1.14.0014.0003/A. Vízgyűjtőkezelési feladatok kivitelezésének engedélyezési és engedélyezési tervdokumentációja	
Projekt cím: Fűtési-közműrendszer-üzemeltetési laboratórium létesítése	
Tervező: Helyszínrajz (Tenderterv)	
Tervező neve: Műhely	Méret: M=1:250
Tervező: Dövény	Dátum: 2019.02.18.
Tervezői társaság neve: Egyetem	
Tervezői társaság címe: Budapest 1051, Fűtési-közműrendszer-üzemeltetési laboratórium	

A magasságok B.F. alappontra vonatkoznak.

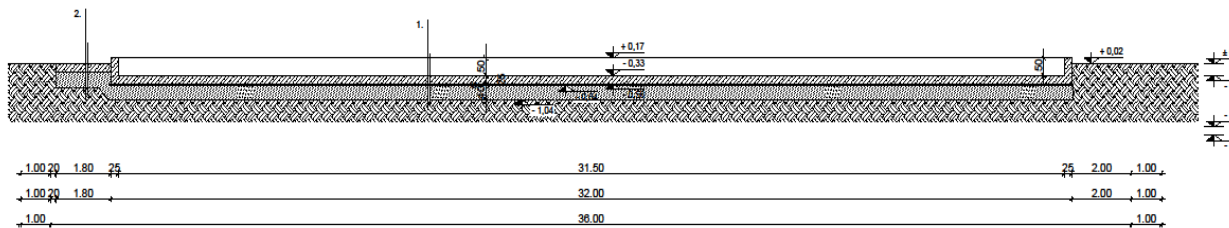
Alaprajz M=1:100



B-B metszet M=1:100



A-A metszet M=1:100

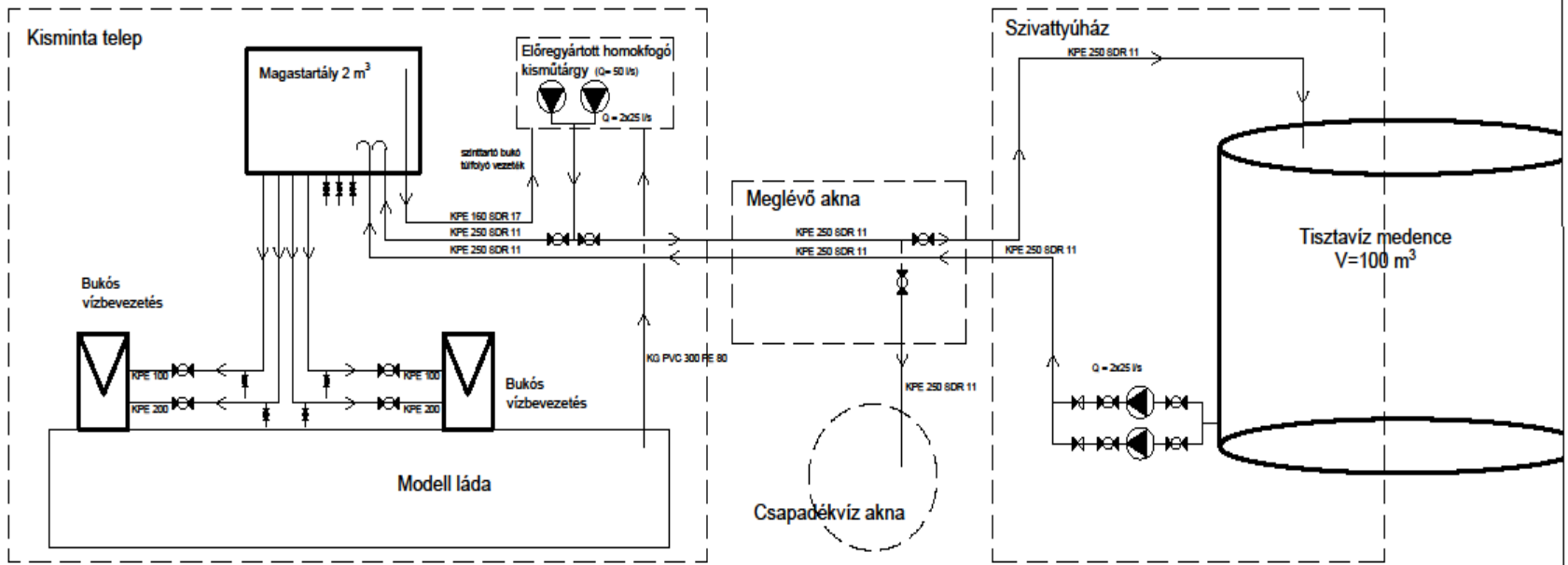


1.
 - modellter
 - modell-medence vízsz. vb. alapiemeze 25cm
 - szaroköbön 6cm
 - tömörítet szűrőréteg 40cm
 - termelt talaj
2.
 - gépészeti berendezések vb. padozata 25cm
 - szaroköbön 6cm
 - tömörítet szűrőréteg 40cm
 - termelt talaj

MEGJEGYZÉS :

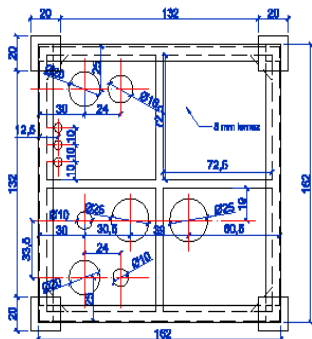
Betontípus :
 C30/37-IV/19-CLD,20-16-F3-MSZ4798:2015
 C8/10-32-F1-MSZ4798:2015 szerelő beton
 Betonacél minőség : B500B
 Betonkötés : Som
 Gépészeti berendezések kapcsolatait, ábráit és gépezet leírásait a gépészeti berendezések pontos helyét a tervezési egyeztetési kell!
 Méretek a helyszínen ellenőrizendők!

Projekt		EFOF-3.6.1-16-00025 „A vizsgázókészlet felújítása érdekében az Intelligens szakosodás keretében”	
Feladat		Fizikai kémia-kísérleti laboratórium létrehozása	
Rajongatás			
MODELL-MEDENCE			
Tervező		TARTÓSZERKEZETI KONVEKCIÓS TERV	
Készítők		KSH Bajai, Rajcsy-Zalánky u. 12-14.	
Ellenőrzők		Schneider Péter okl. építésszerelő T-103-0542016	
Készítés		NKE-Vitoldományi Kar Bajai, Rajcsy-Zalánky u. 12-14.	
Rajongatás		2018. március 07.	
Művelet		M=1:100	
Lap		S-1	

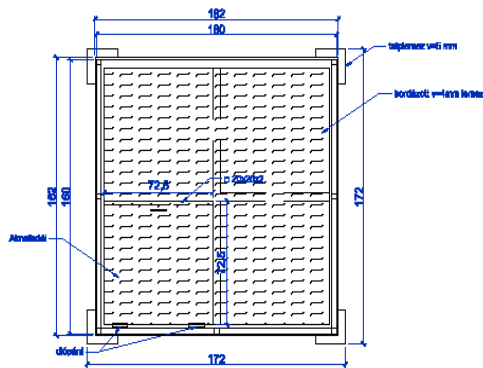


A terv légya: EFOP-3.6.1-16-2016-00025 „A vizgazdálkodási felsőoktatás erősítése az intelligens szakosodás keretében”	
Projekt címe: Fizikai kisminta-kísérleti laboratórium létrehozása	
Tervező légya: Technológiai folyamatábra (Tenderterv)	
Vezető tervező:	Műstervező:
Tervező:	Dátum: 2019.02.18.
Nemzeti Közszolgálati Egyetem Vízudományi Kar Székhely: 8500, Baja Bajcsy-Zsilinszky út 14.	

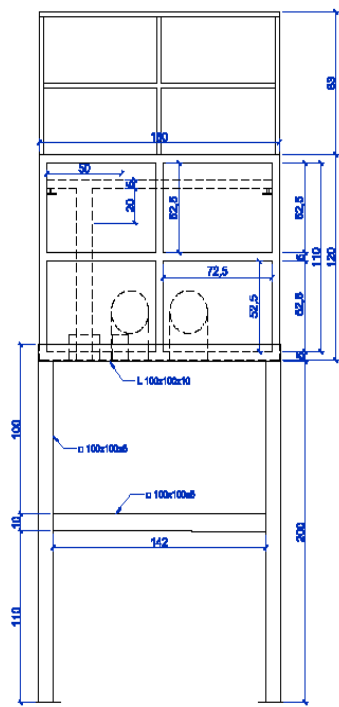
Alulnézet



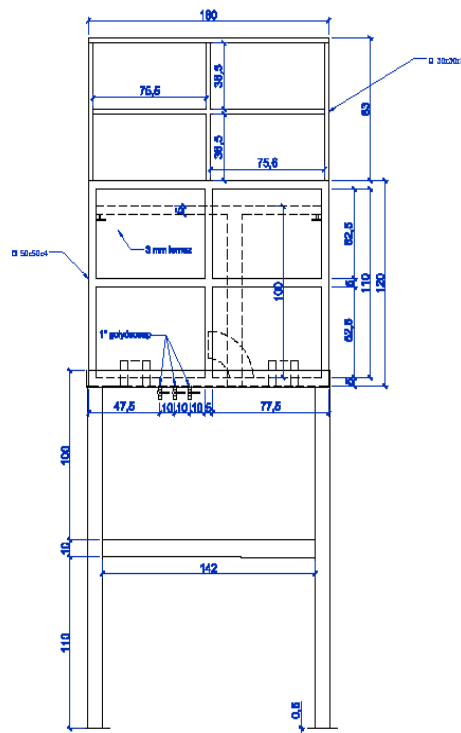
Felülnézet



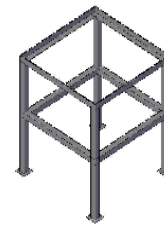
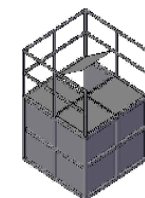
Előlnézet



Bal oldalnézet



Megnevezés	Szelvény	db	fm/db	fm	kg/m	összsúly (kg)
talplemez	200x200-as v = 5 mm lemez	4	0,04		40	6,4
láb	100x100x5 zártszelvény	4	1,985	~8	14,4	115,2
láb merevítés	100x100x5 zártszelvény	4	1,42	5,68	14,4	81,8
tartókeret	100x100x10 szögvas	4	1,62		15,3	99,15
tartály merevítés	50x50x4 zártszelvény			35,2	5,5	193,6
tartály oldallemez	1000x1500x3 acéllemez	4	1,5		53	318
tartály fenéklemez	1500x1500x5 acéllemez	1	1,5		88,5	133
tartály fedél	1500x1500x4 bordázott acéllemez	1	1,5		78	117
korlát	30x30x2 zártszelvény			25,6	1,75	44,8
akna nyitó	diópánt	2				
túlfolyó	159x3,2 szerkezeti cső	1	1			
színtartó bukó	1000x2000x3 acéllemez	1	2		24	48
könyök	273x6,2 90°-os könyök	2				
karmantyú	Ø 200 mm	2				
	Ø 100 mm	2				
	Ø 160 mm	1				
	Ø 250 mm	2				
tolózár	Ø 200 mm	2				
	Ø 100 mm	2				
golyócsap	1 col	5				
	2 col	2				
Összesen:						1156,95

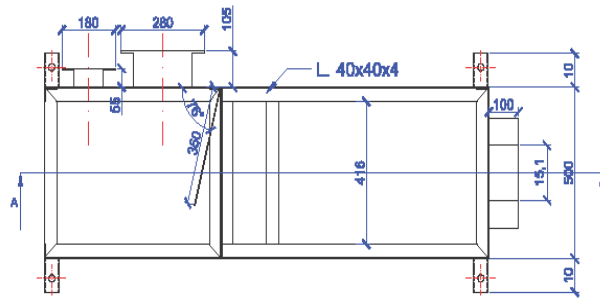


Készül: 1 db.

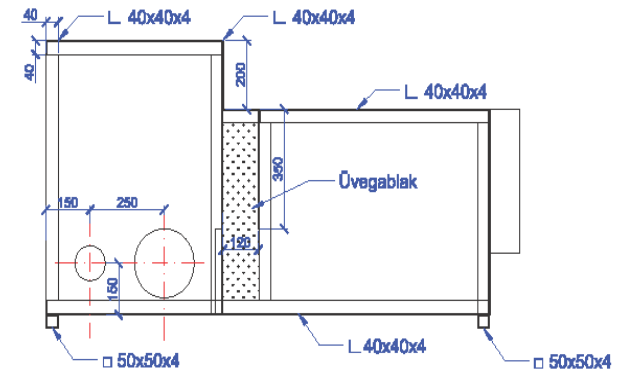
Szükséges anyagminőség S235, a korrózióvédelmet tűzhorganyzással kell biztosítani.

A hegesztés MSZ 6442 szerinti általános követelményű.

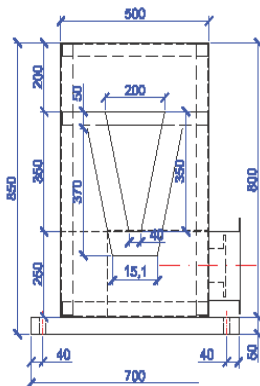
Felülnézet



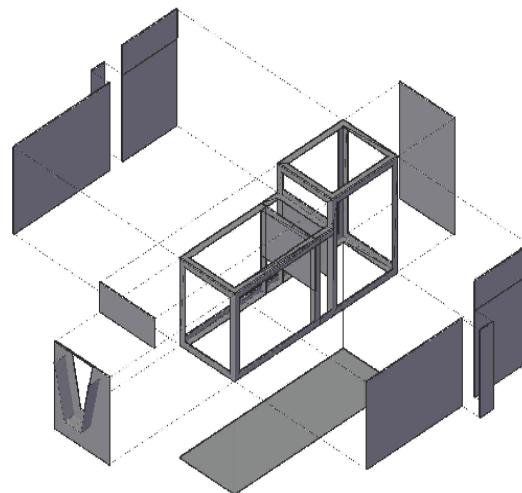
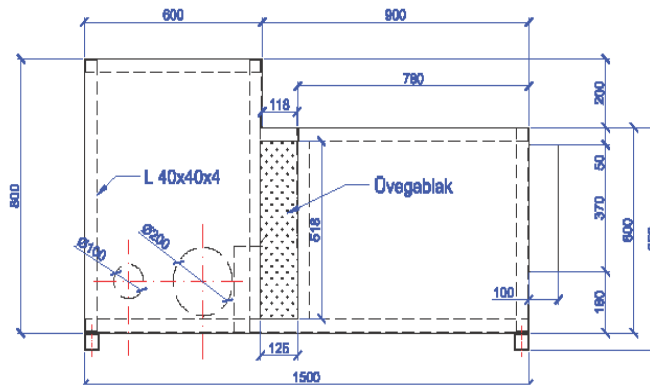
A-A metszet



Bal oldalnézet



Előnézet



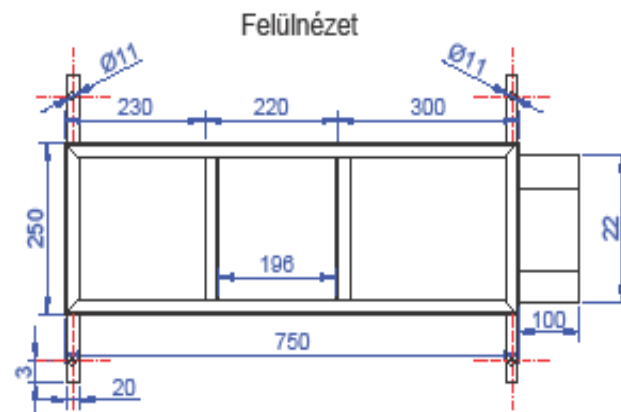
Megnevezés	Szelvény	db	fm/db	fm	kg/m	összsúly (kg)
keret	40x40x4			16	2,47	39,5
lemez	1000x2000x2 mm acéllemez	2		4	16	64
talp	50x50x4 zártszelvény	2	0,6		5,5	6,6
tapcsavar	M20 + 2db anya	4				
karmantyú	Ø 200 mm	1				
	Ø 100 mm	1				
Nyílás	5 mm-es üveg vagy plexi 125x518 mm méretben	2				
Összesen:						110,1

Készül: 1 db jobb és 1 db baloldali vízbevezetéssel

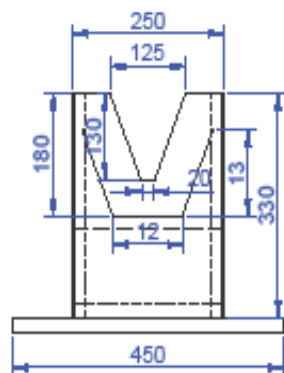
Szükséges anyagminőség S235, a korrózióvédelmet tűzhorganyzással kell biztosítani.

A hegesztés MSZ 6442 szerinti általános követelményű.

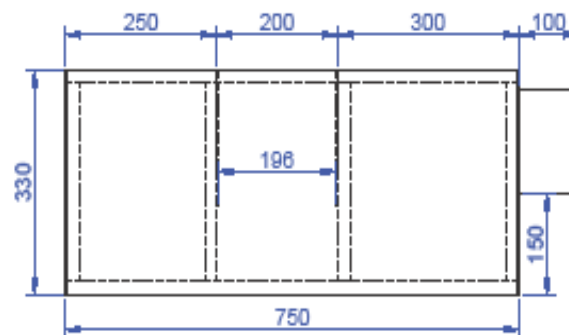
A levél sorszáma:	EFOP-3.6.1-16-2016-00025 „A vizsgálatok elvégzését célul tűzve az intelligens szakosodás keretében”				
Projekt címe:	Fizikai kisminta-kísérleti laboratórium létrehozása				
Tervező Műve:	Vízbevezető bukó (Tenderterv)				
Vasalt tervező:	<i>[Signature]</i>	Méretskál:	M=1:10		
Tervező:	<i>[Signature]</i>	Dátum:	2018.03.04.		
Nemzeti Közszolgálati Egyetem Vízüzemláti Kar Balmazújváros, Béla Bajcsy-Zsilinszky út 14.					



Bal oldalnézet



Előlnézet



Készül: 1 db.

Szükséges anyagminőség S235, a korrózióvédelmet tűzhorganyzással kell biztosítani.

A hegesztés MSZ 6442 szerinti általános követelményű.

Megnevezés	Szelvény	db	fm/db	fm	kg/m	összsúly(kg)
keret	20x20x3			8	0,9	7,2
lemez	1000x2000x2 mm acéllemez	1	2		16	32
talp	20x20x2 zártszelvény	2	0,45		1,12	1,0
tapcsavar	M10 / 2 db anya	4				
Összesen:						40,3

A terv tárgya: EFOP-3.6.1-16-2016-00025 „A vizsgadalkodási felsőoktatás erősítése az Intelligens szakosodás keretében”

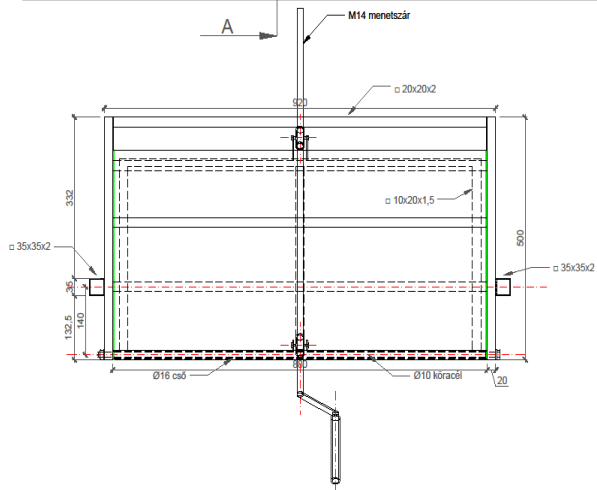
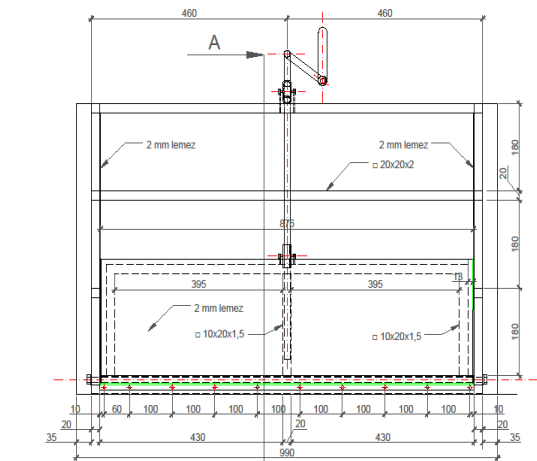
Projekt elem: Fizikai kisminta-kísérleti laboratórium létrehozása

Tervezés tárgya: Telepíthető mérőbukó (Tenderterv)

Vezető tervező: Méretarány: M=1:10

Tervező: Dátum: 2018.03.04.

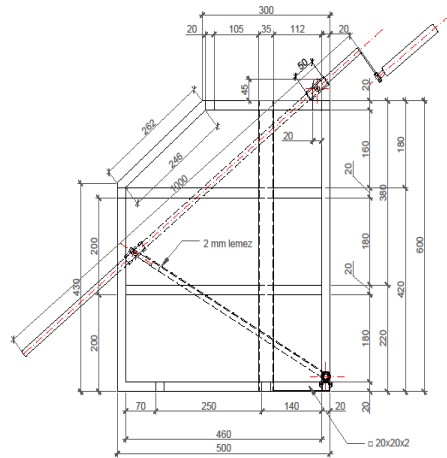
Nemzeti Közösügyleti Egyetem Viztudományi Kar
Szákhely: 6500, Baja Bajcsy-Zsilinszky út 14.



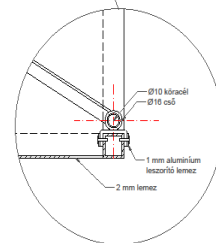
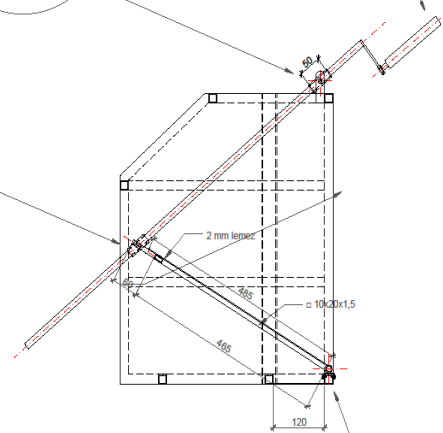
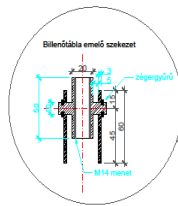
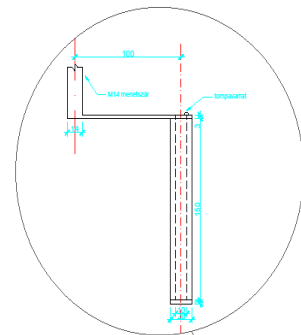
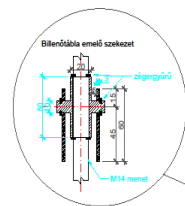
Készül: 4 db.

Szükséges anyagmennyiség S235, a korrozóvédelmet tűzhorganyzással kell biztosítani kivéve a 35x35x2 zártszelvényt és a tengelyt.

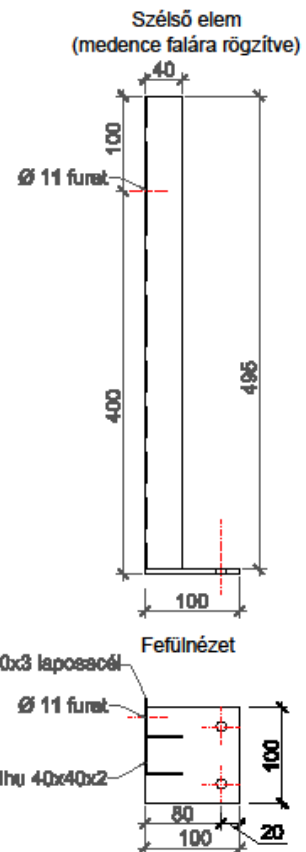
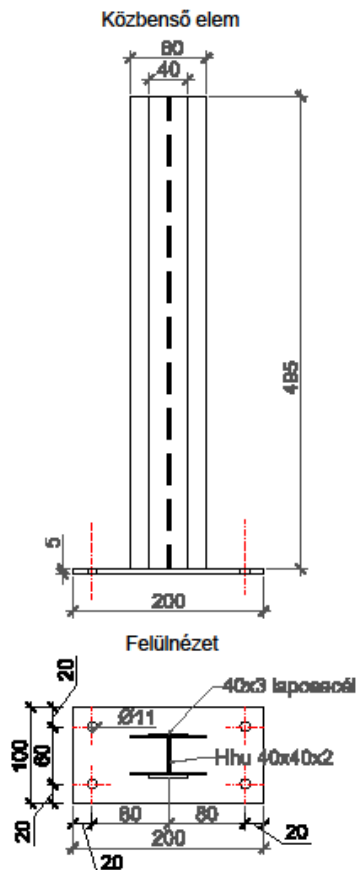
A hegesztés MSZ 6442 szerinti általános követelményű.



A-A metszet



Megnevezés	Szelvény	db	fm/db	fm	kg/m	összsúly (kg)
keret	20x20x2 zártszelvény	1		9,5	1,12	10,64
lemezelés	1000x1500x2 mm acéllemez	1		1,5	16	24
rögzítő elem	35x35x2 zártszelvény	2	0,6		2,07	2,48
síktábla merevítés	20x10x1,5 zártszelvény			1,5	0,63	0,94
tengely	10-es köracél	1	0,9		0,62	0,55
forgóelem	16-os cső	1	0,9		0,72	0,64
tömítés	alátét profiligumi	1	0,9			
	oldaligumi	2	0,5			
emelő szerkezet	20 mm cső tengellyel					
emelő rúd	14-es menetes szár	1	1			0,5
leszorító lemez	1 mm alumínium lemez	2				
zérgyűrű		6				
hajlókár		1				0,5
Összesen:						36,1



Készül:
Közbső elem: 30 db
Szélső elem: 6 db

Szükséges anyagminőség S235, a korrózióvédelmet tűzhorganyzással kell biztosítani.

A hegesztés MSZ 6442 szerinti általános követelményű.

Megnevezés	Szelvény	db	fm/db	kg/m	összsúly (kg)
talplemez	100x200x5 mm lemez	1	0,02	40	0,8
tartóoszlop	Hhu 40x40x2	2	0,495	1,78	1,76
erősítés	40x3 laposacél	2	0,495	0,96	0,95
rögzítés	10-es dübel	4			
Összesen:					3,52

A terv tárgya:	EFOP-3.6.1-16-2016-00025 „A vizsgázókodási felsőoktatás erősítése az intelligens szakosodás keretében”	
Projekt elem:	Fizikai kisminta-kísérleti laboratórium létrehozása	
Tervező név:	Támfaltartó elem (Tenderterv)	
Vezető tervező:	Méretarány:	M=1:5
Tervező:	Dátum:	2018.03.04.
Nemzeti Közszolgálati Egyetem Vízudományi Kar Székhely: 8500, Baja Bajcsy-Zsilinszky út 14.		

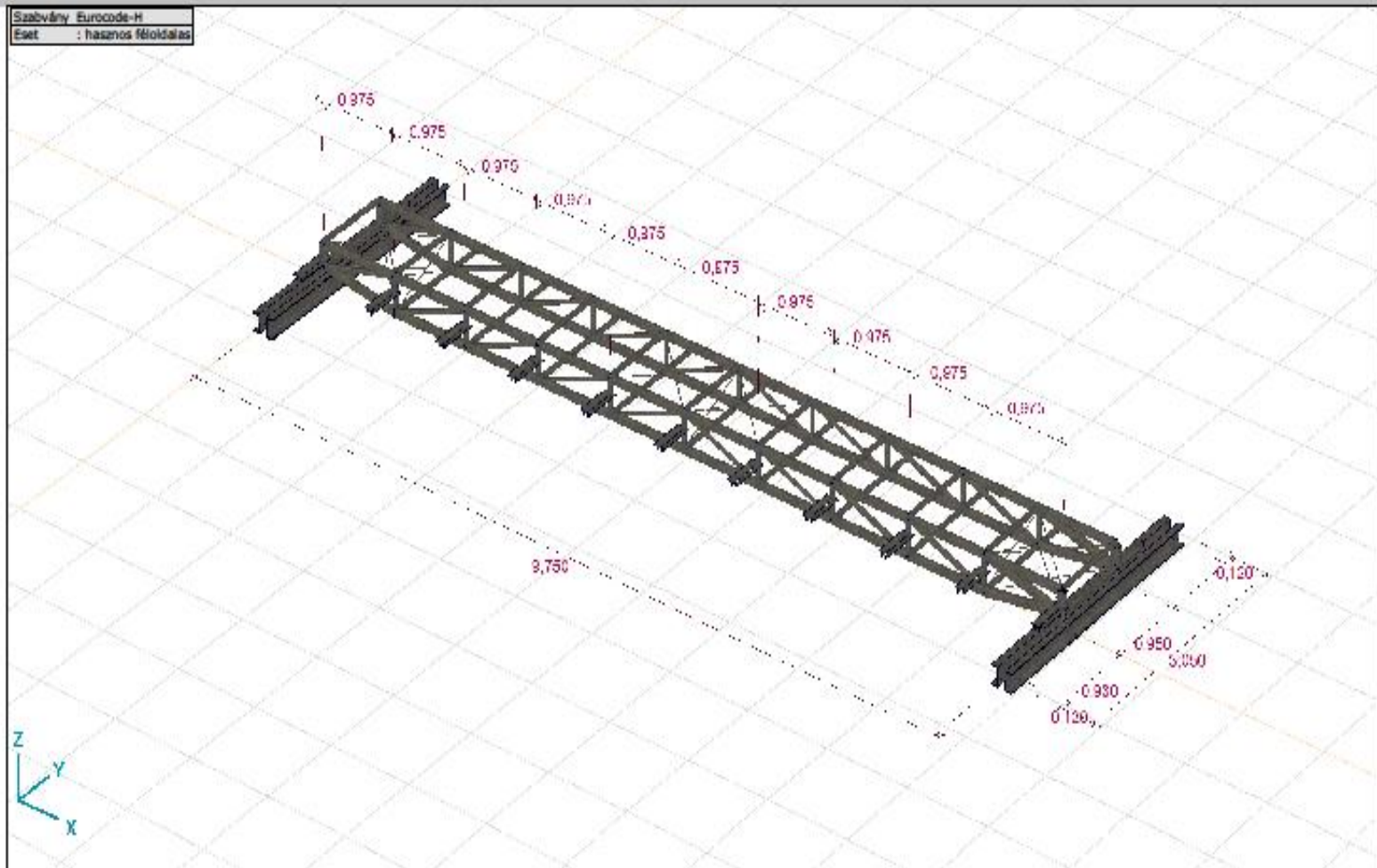
Munka:

Tervező:

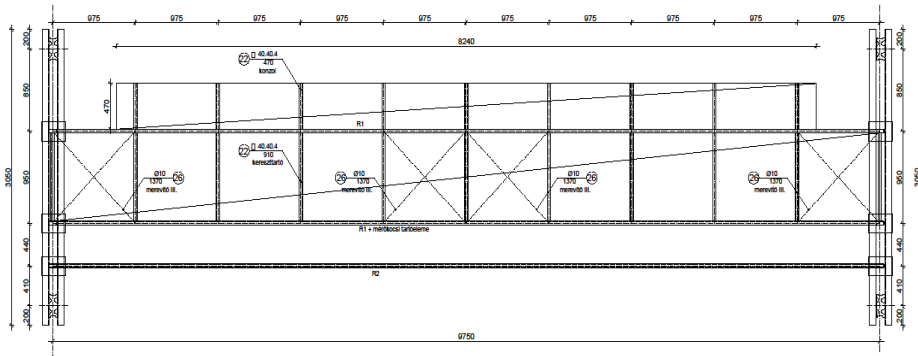
Modell: **Méőhid.axs**
mérőhid istváryterve

2017.12.15.

1. oldal



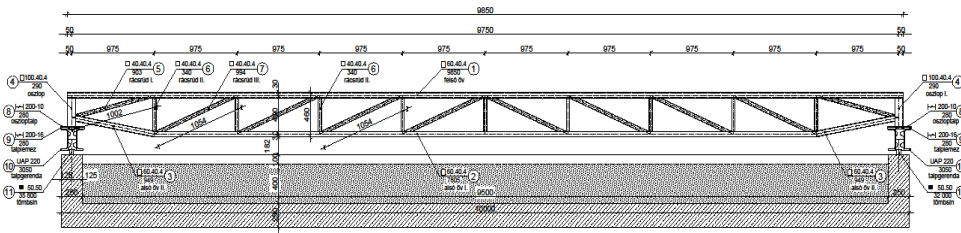
Mérőhid felülnézete M=1:25



jel	megnevezés	szelvény	db	fm. db	kg/m	összesúly
1	hídtest	□ 40.40.4	2	8.850	5,45	482,32
2	átcső I.	□ 40.40.4	2	7.800	5,45	85,08
3	átcső II.	□ 40.40.4	4	0,945	5,45	20,86
4	csokló I.	□ 40.40.4	4	0,280	7,98	9,24
5	rácsrud I.	□ 40.40.4	4	0,803	4,18	15,13
6	rácsrud II.	□ 40.40.4	18	0,340	4,18	26,64
7	rácsrud III.	□ 40.40.4	18	0,044	4,18	68,64
8	csoklólap	□ 200.10	4	0,280	15,70	17,58
9	talpfalazat	□ 200.10	4	0,280	20,72	28,14
10	talpfalazata	LAP 220	4	3,050	20,50	247,70
11	tömbösín	■ 50.50	2	32,000	10,60	1.254,40
12	mérőkocsi tartóeleme	□ 40.40.4	1	0,800	4,18	41,27
13	átcső III.	□ 40.40.4	1	7,800	4,18	32,56
14	átcső IV.	□ 40.40.4	2	0,945	4,18	7,92
15	csokló II.	□ 40.40.4	2	0,400	7,98	2,20
16	rácsrud IV.	□ 40.40.4	2	0,108	4,18	0,91
17	rácsrud V.	□ 40.40.4	2	0,190	4,18	1,59
18	rácsrud VI.	□ 30.30.2,5	15	0,441	2,03	15,45
19	rácsrud VII.	□ 30.30.2,5	15	0,160	2,03	5,79
20	tömbösín	■ 14.14	2	0,800	1,54	30,18
21	keresztcsatlós	□ 40.40.4	22	0,910	4,18	83,88
22	konosz	□ 40.40.4	9	0,470	4,18	17,73
23	vágócsatlós	□ 40.40.4	2	0,390	4,18	3,02
24	merővív	○ 810	8	1,000	0,67	3,83
25	merővív II.	○ 810	4	0,880	0,62	2,43
26	merővív III.	○ 810	16	1,370	0,62	13,56
27	csoklócsatlós	M10	24	-	-	-
Összesúly:						2.240,80
mérőhid						686,23kg
tömbösín						1.254,40kg

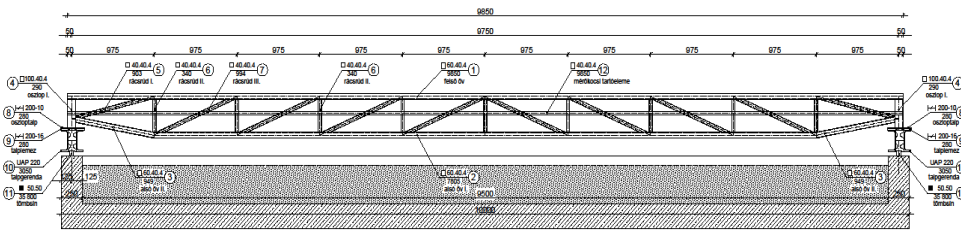
R1 rácsos gerenda M=1:25

készül : 1 db.



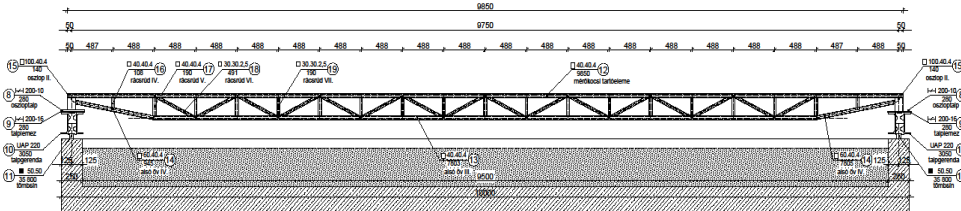
R1 rácsos gerenda + mérőkocsi tartóeleme M=1:25

készül : 1 db.

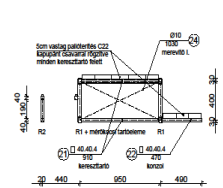


R2 rácsos gerenda M=1:25

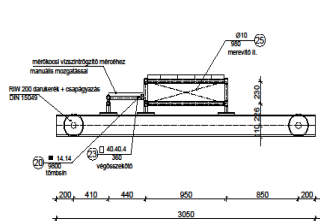
készül : 1 db.



Általános metszet M=1:25



Sín feletti metszet M=1:25



MEGJEGYZÉS :

Anyagmódosít. jel: S236 állapotban Fa : C22

élelmék : S420

csavarok : 10.9

Minden elemkapcsolást lövedelmegbiztosítással (a=4mm)

A terv megvalósítása közzel meg kell vizsgálni a szerkezeti lehetőségeket.

42,00m 40.40.4 szelvényű kitérőt mobil korlát.

MÉRÉTEK A HELYSZÍNI ELLENŐRZENDŐK!

ELTÉRÉS ESETÉN A TERVEZŐT ÉRTESETNI KELL!

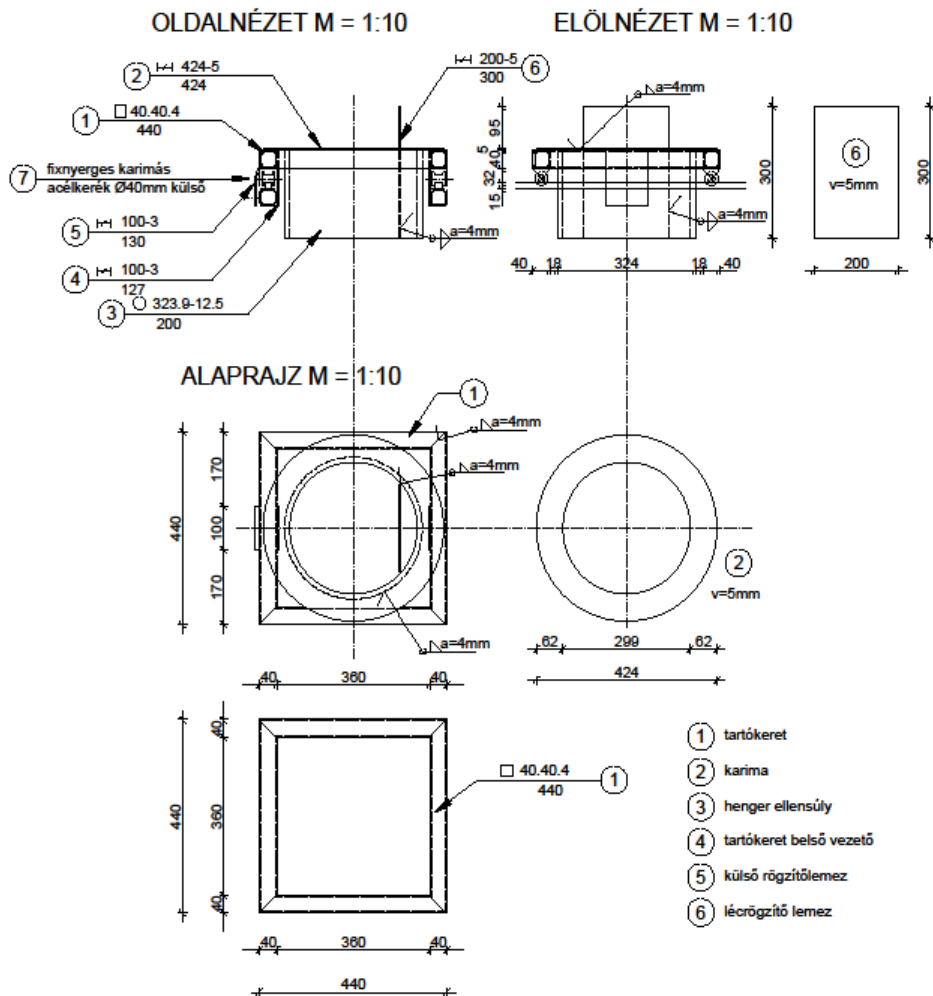
Projekt: EP0P-3.6.1-16-00025 „A végzettségvizsga felkészítés erősítése az intelligens szakosodás keretében”

Fizikai kimérési közzel laboratórium létrehozása

MODELL-MÉREDEK

tervező	TARTÓSZERVEZETI KÖVETKEZÉS TERV	modellkészítő	Schöckler Péter
ellenőrző	BSZ Bp. Építészeti Intézet	modellkészítő	ok. S. S. S.
tervező	NKE Vízgazdálkodási Intézet	tervező	Bp. Építészeti Intézet

2016. március 07.
M=1:25
3-3



jel	megnevezés	szelvény	db	fm/db	kg/m	összsúly
1	tartókeret	□ 40.40.4	4	0,440	4,19	7,38
2	karima	H 424-5	1	0,424	16,64	7,05
3	henger ellensúly	○ 323.9-12.5	1	0,200	96,00	19,20
4	tartókeret belső vezető	H 100-3	2	0,127	2,36	0,60
5	külső rögzítőlemez	H 100-3	1	0,130	2,36	0,31
6	lécrögzitő lemez	H 200-5	1	0,300	7,85	2,38
7	fixnyerges acélkerék	Ø40mm	4	-	-	-
Összsúly:						36,90

MEGJEGYZÉS :

Anyagminőség : acél : S235 általában
Minden elemkapcsolat összehegesztendő (a=4mm).
A terv megváltoztatása kizárólag tervezői hozzájárulással lehetséges.
Felületkezelés: alapozó és festett fedőréteg
FIGYELEM! A 2. 3. és 6. elem egymáshoz hegesztve, kocsihoz nem rögzül.

MÉRETEK A HELYSZÍNEEN ELLENŐRIZENDŐK!
ELTÉRÉS ESETÉN A TERVEZŐT ÉRTESÍTENI KELL!

Projekt EFOP-3.6.1-16-00025 „A vízgazdálkodási felsőoktatás erősítése az intelligens szakosodás keretében”			
Projektcím Fizikai kisminta-kísérleti laboratórium létrehozása			
Magnevezés MODELL-MEDENCE			
tervfeje TARTÓSZERKEZETI KIVITELEZÉSI TERV	tervező Schöszler Péter okt. építőmérnök T-T/03-0954/2018		tervező Schöszler Péter okt. építőmérnök T-T/03-0954/2018
építési helyszín 6500 Baja, Bajcsy-Zsilinszky u. 12-14.	HRSZ -		
építész NKE-Víz Tudományi Kar	címe Baja, Bajcsy-Zsilinszky u. 12-14		
terv megnevezés Mérőkocsi összeállítási terve	dátum 2018. március 07.	lépték M - 1:10	rajzszám S-4



Köszönöm a figyelmet!

Készítette: Schüzler Péter

